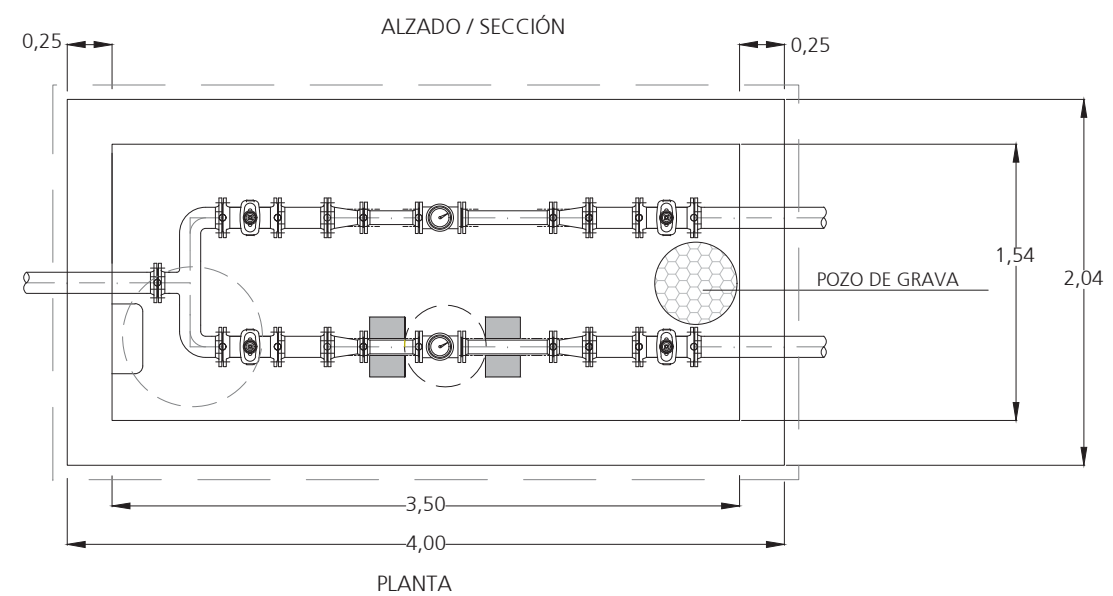
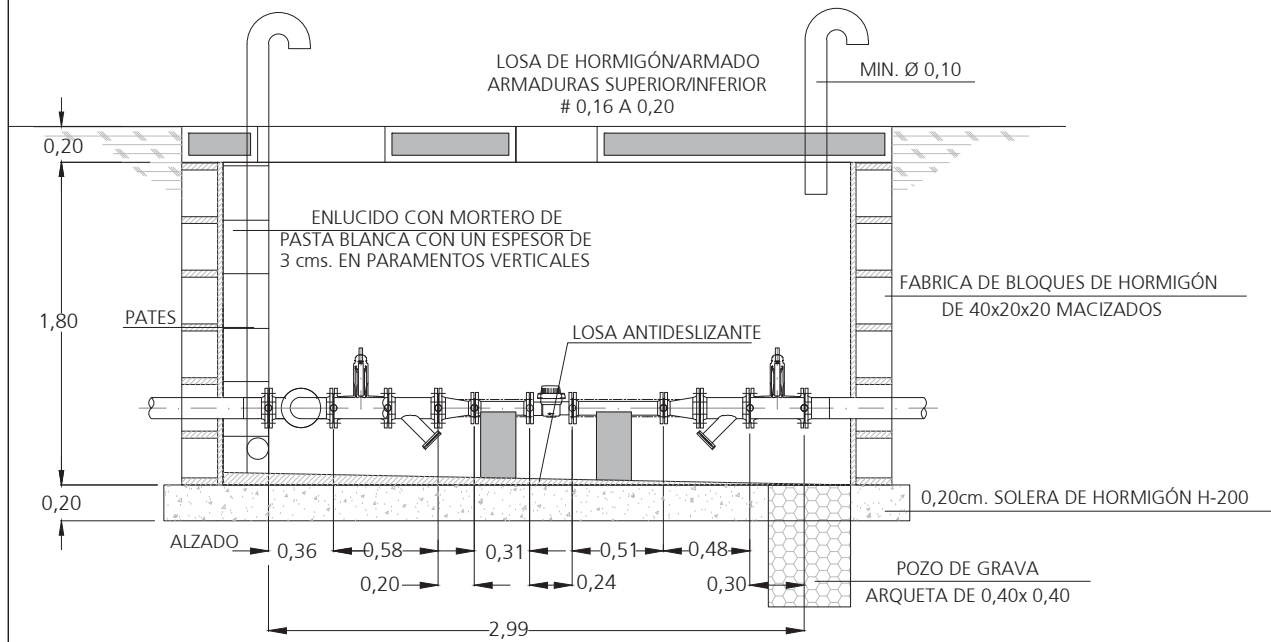
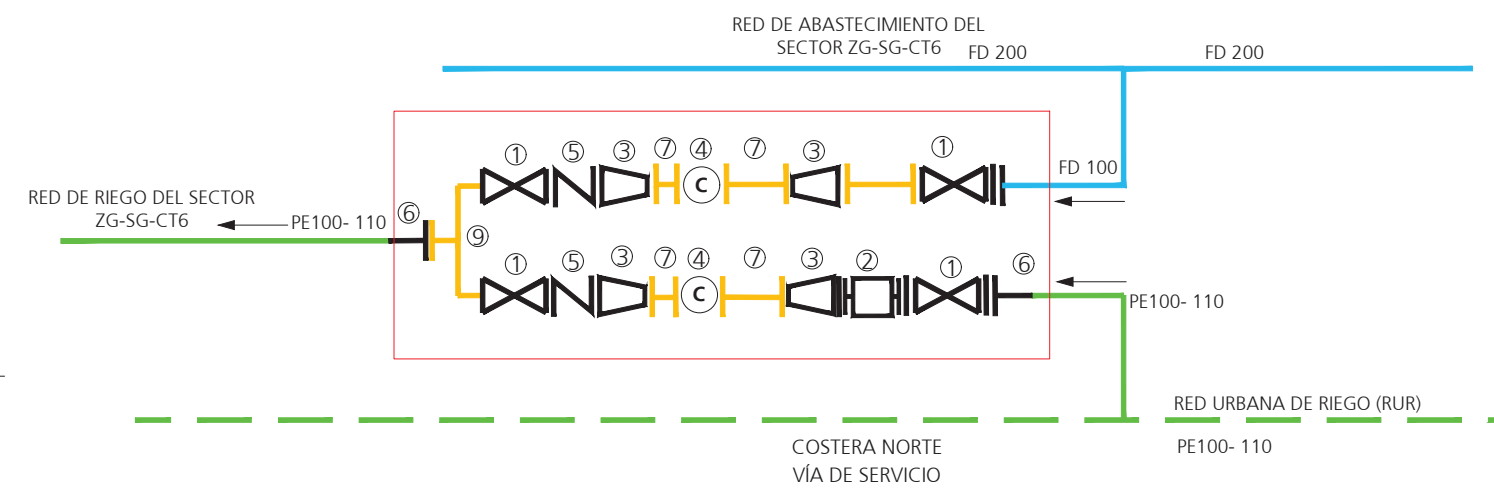


ARQUETA CONTADOR DE ZONA



ESQUEMA UNIFILAR



- ① VÁLVULA COMPUERTA Ø100
- ② FILTRO Ø100
- ③ CONO Ø100/60
- ④ CONTADOR Ø60
- ⑤ VÁLVULA RETENCIÓN Ø100
- ⑥ MANGUITO ELECTROSOLDABLE PORTA BRIDA. Ø100
- ⑦ CARRETE FIJO Ø100
- ⑧ TE-CODO Ø100

COTAS EN METROS

PROYECTO DE URBANIZACIÓN:		ESTUDIO DE REDES HIDRÁULICAS SECTOR ZG-SG-CT6 EN CABEZO DE TORRES (MURCIA)	
PROMOTOR:		JUNTA DE COMPENSACIÓN DE LA U.A. ÚNICA DEL PLAN PARCIAL INDUSTRIAL SECTOR ZG-SG-CT6	
TÍTULO DEL PLANO:	FECHA:		
ARQUETA CONTADOR AL SECTOR	MAY 2019		
AUTORES DE LA SEPARATA:	ESCALA:	AUTORES: JESUS ZAFRA SERRANO 1:40	
ANTONIO M. DIEZ RIQUELME ICCP	JESUS ZAFRA SERRANO ARQUITECTO	PLANOS N°: 190571/21146 CDFH	P3.6 HOJA: 1 DE: 1

El Colegio Acredita la firma digital de los autores. El presente documento ha sido registrado y acreditado.