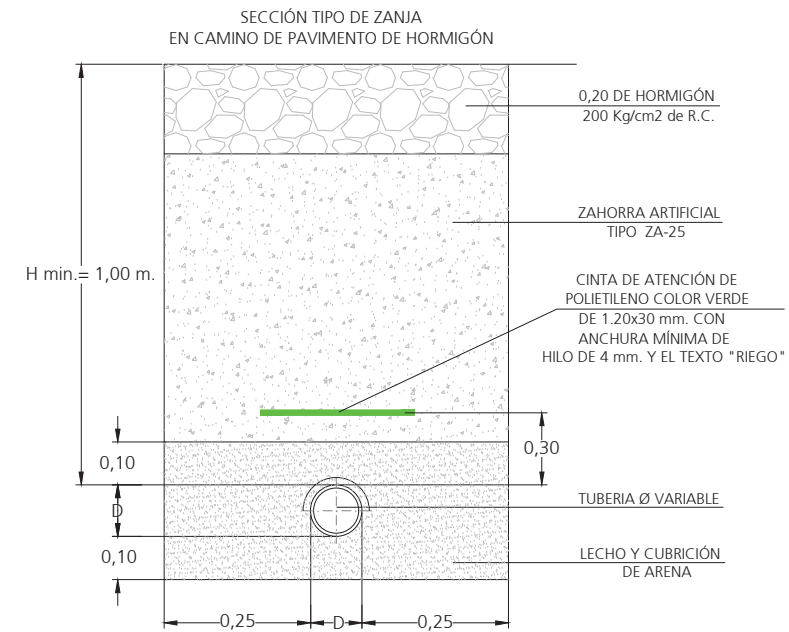
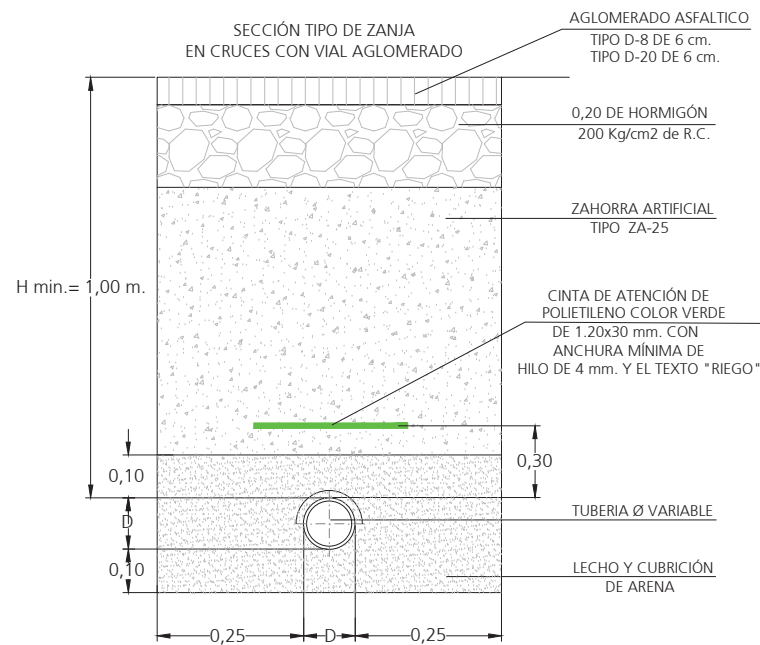
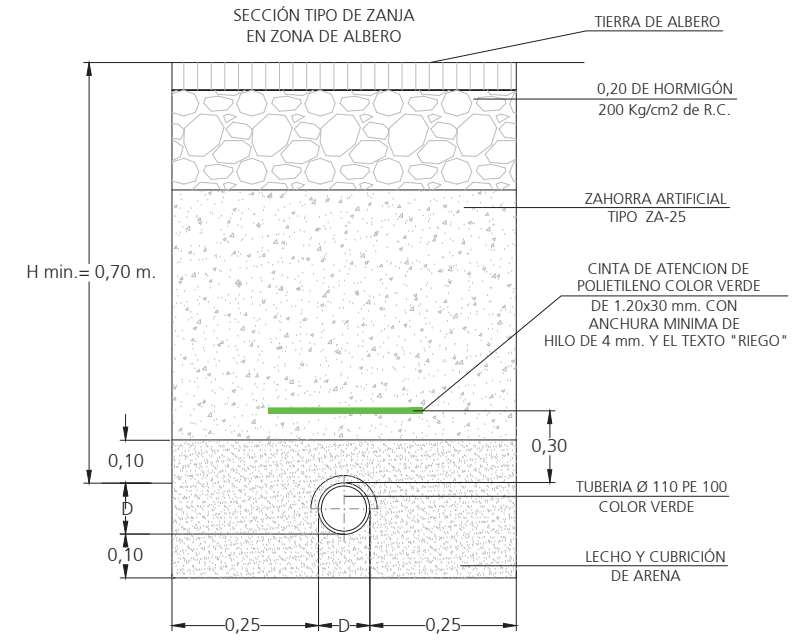
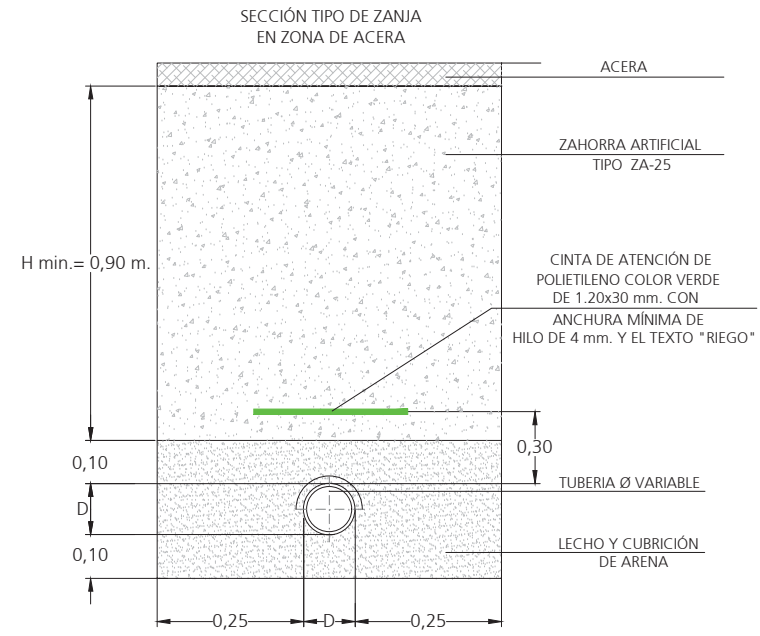


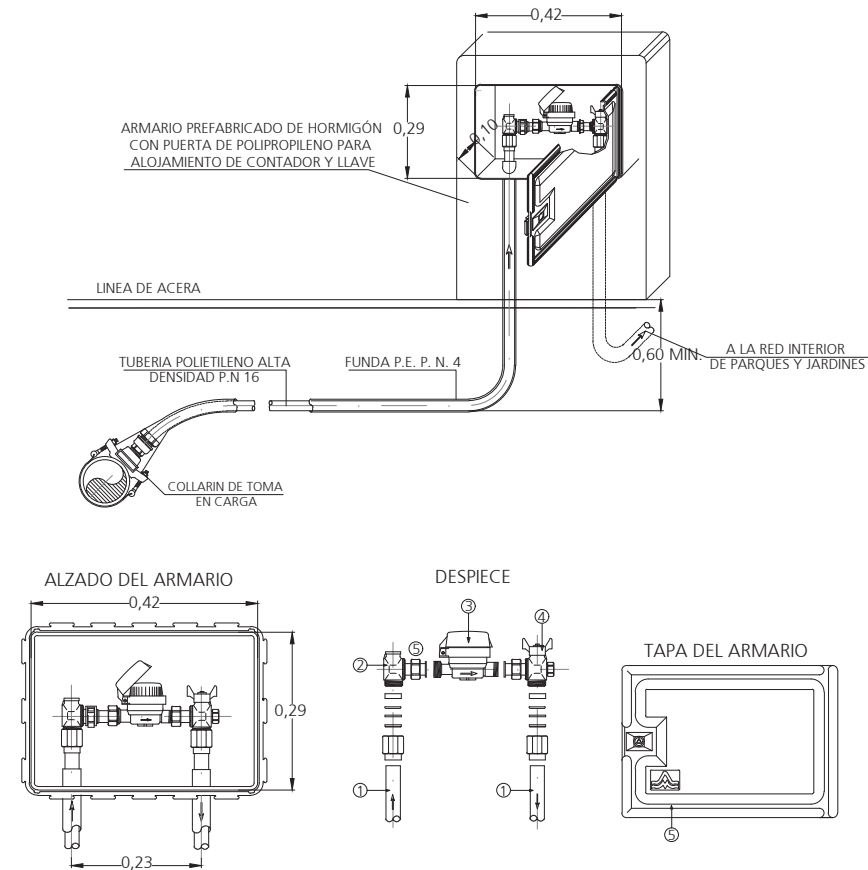
SECCIONES TIPO DE LA RED DE AGUA DE RIEGO



COTAS EN METROS

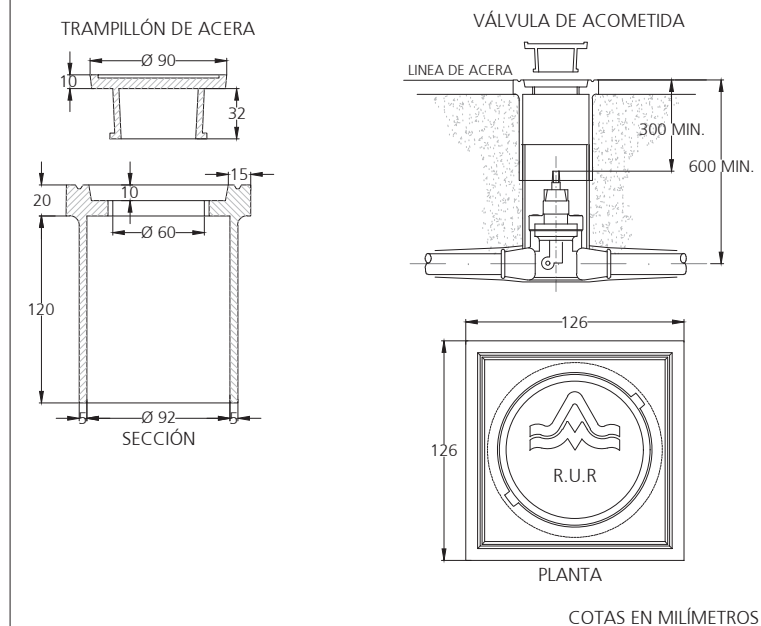
PROYECTO DE URBANIZACIÓN:		ESTUDIO DE REDES HIDRÁULICAS	
		SECTOR ZG-SG-CT6 EN CABEZO DE TORRES (MURCIA)	
PROMOTOR:			
JUNTA DE COMPENSACIÓN DE LA U.A. ÚNICA DEL PLAN PARCIAL INDUSTRIAL SECTOR ZG-SG-CT6			
TÍTULO DEL PLANO:	FECHA:		14/05/2019
DETALLES DE RIEGO	MAYO		190571/21146 CDFH
AUTORES DE LA SEPARATA:	ESCALA:	Autores: JESUS ZAFRA SERRANO	
 ANTONIO M. DíEZ RIQUELME ICCP	 JESUS ZAFRA SERRANO ARQUITECTO	SIN ESCALA	PLANO Nº: P3.4
		 El Colegio acredita la firma digital de los autgres. El presente documento ha sido registrado y acreditado.	

DETALLE DE ACOMETIDA DE RED DE RIEGO A PARQUES Y JARDINES

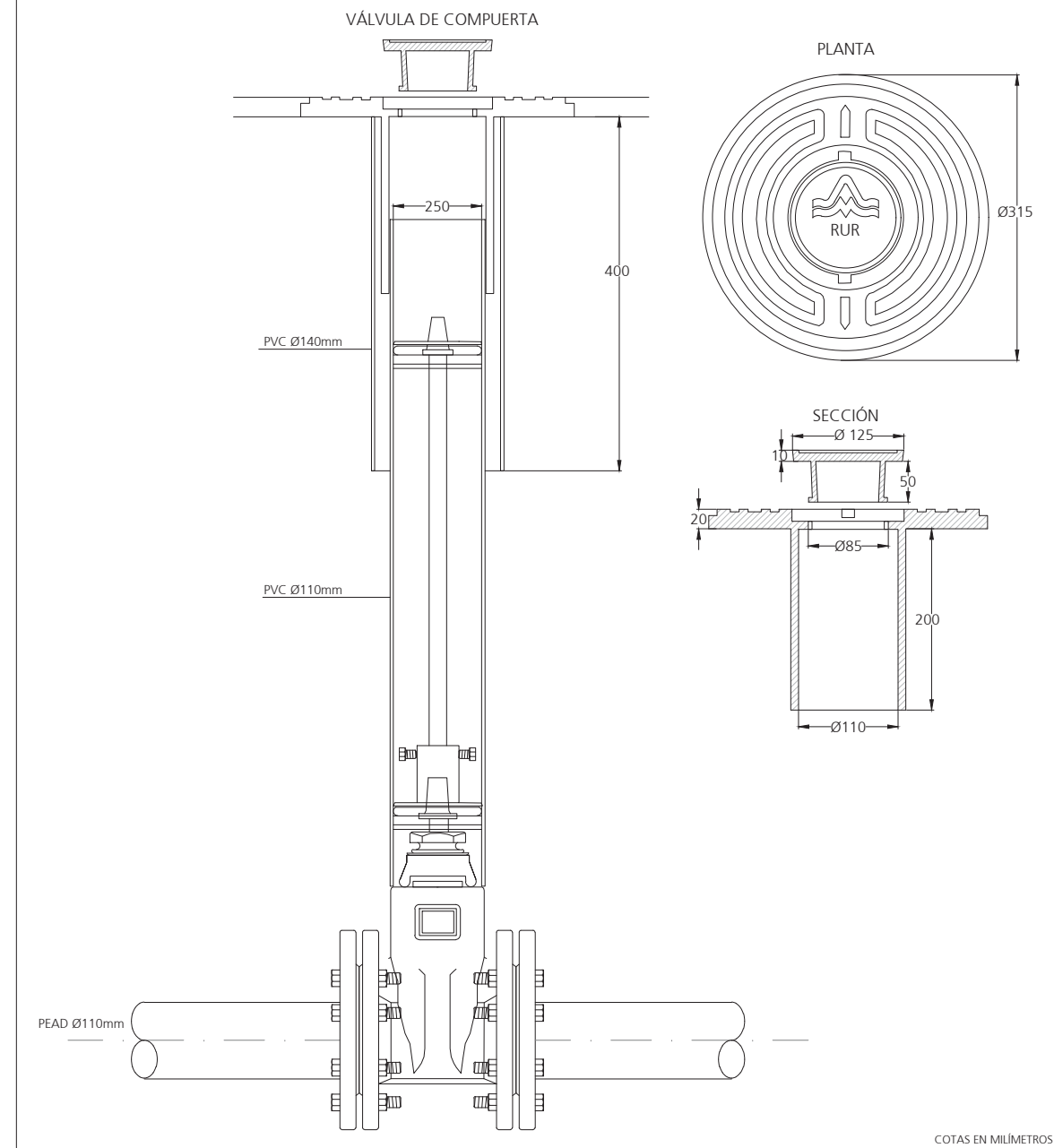


DENOMINACION	
1) TUBERIA DE POLIETILENO ALTA DENSIDAD (PE-100) P.N. 16 Atm. Y 32mm. DE DIÁMETRO EXTERIOR	Ø 32
2) VÁLVULA DE ENTRADA NORMALIZADA POR AGUAS DE MURCIA DE LAS SIGUIENTES CARACTERÍSTICAS:	- LATÓN ESTAMPADO DIN 17660 - SISTEMA ANTIFRAUDE - ESFERA TEFLONADA - JUNTA DE TEFLÓN - CÁMARA DE CONTRAPRESIÓN Y VASTAGO REFORZADO
3) CONTADOR MAGNÉTICO	Ø13 mm.
4) VÁLVULA DE SALIDA NORMALIZADA POR AGUAS DE MURCIA DE LAS SIGUIENTES CARACTERÍSTICAS:	- LATÓN ESTAMPADO DIN 17660 - ANTIRRETORNO INCORPORADO - DISPOSITIVO DE COMPROBACIÓN DEL CONTADOR
5) TUERCA CON PRECINTO	

DETALLE DE ACOMETIDA DE AGUA POTABLE A PARCELA

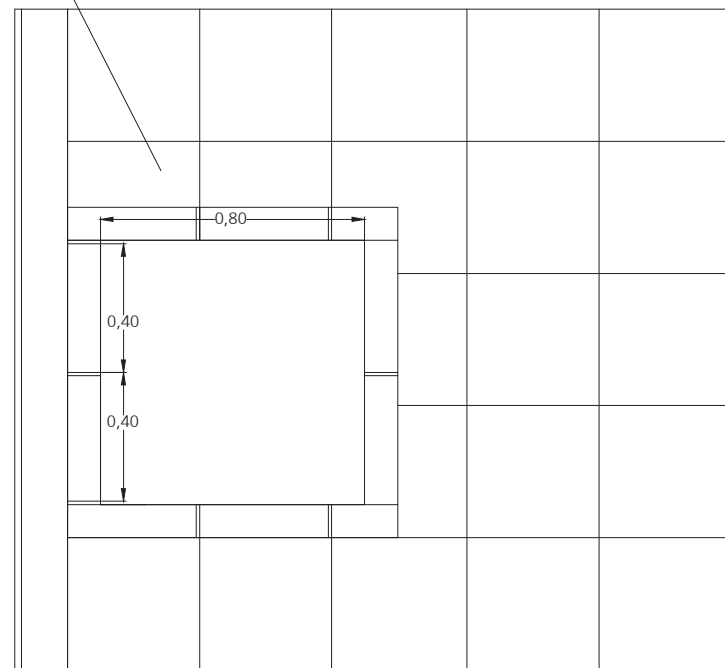
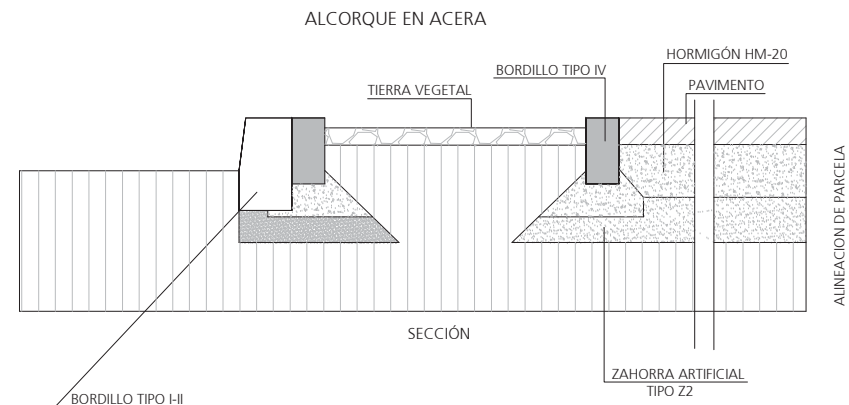


TRAMPILLÓN DE FUNDICIÓN DÚCTIL PARA VÁLVULAS EN RUR TIPO 1



COTAS EN METROS

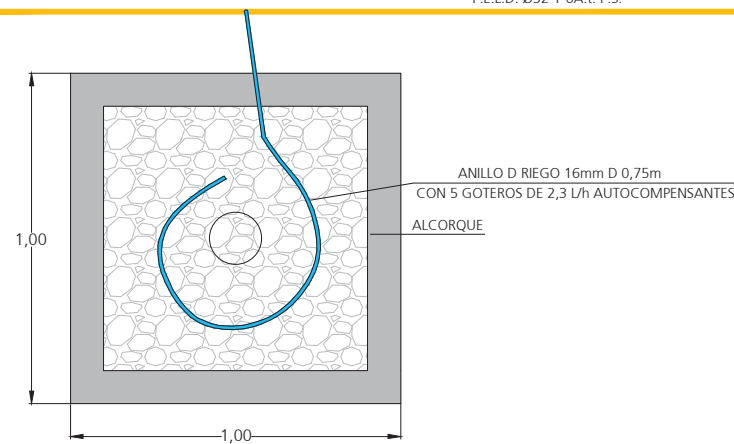
PROYECTO DE URBANIZACIÓN:		ESTUDIO DE REDES HIDRÁULICAS SECTOR ZG-SG-CT6 EN CABEZO DE TORRES (MURCIA)	
PROMOTOR:		JUNTA DE COMPENSACIÓN DE LA U.A. ÚNICA DEL PLAN PARCIAL INDUSTRIAL SECTOR ZG-SG-CT6 	
TÍTULO DEL PLANO:	FECHA:	COAMU REGISTRO COLEGIO OFICIAL DE ARQUITECTOS Y ACREDITACIÓN DE DOCUMENTOS PROFESIONALES REGIÓN DE MURCIA 14/05/2019 190571/21146 CDFH	
DETALLES DE RIEGO	MAYO		
AUTORES DE LA SEPARATA:	ESCALA:	Autores: JESUS ZAFRA SERRANO PLANO Nº:	
ANTONIO M. DIEZ RIQUELME ICCP	JESUS ZAFRA SERRANO ARQUITECTO	SIN ESCALA El Colegio acredita la firma digital de los autores. El presente documento ha sido registrado en el Registro de la Propiedad.	P3.4



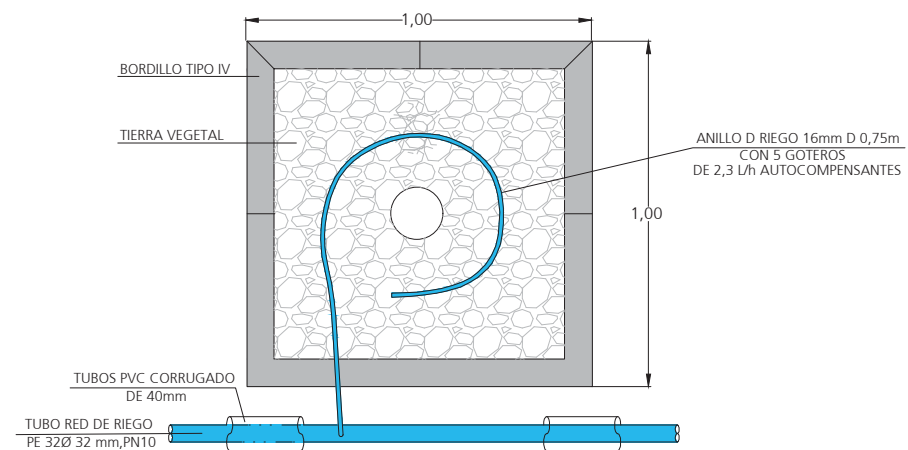
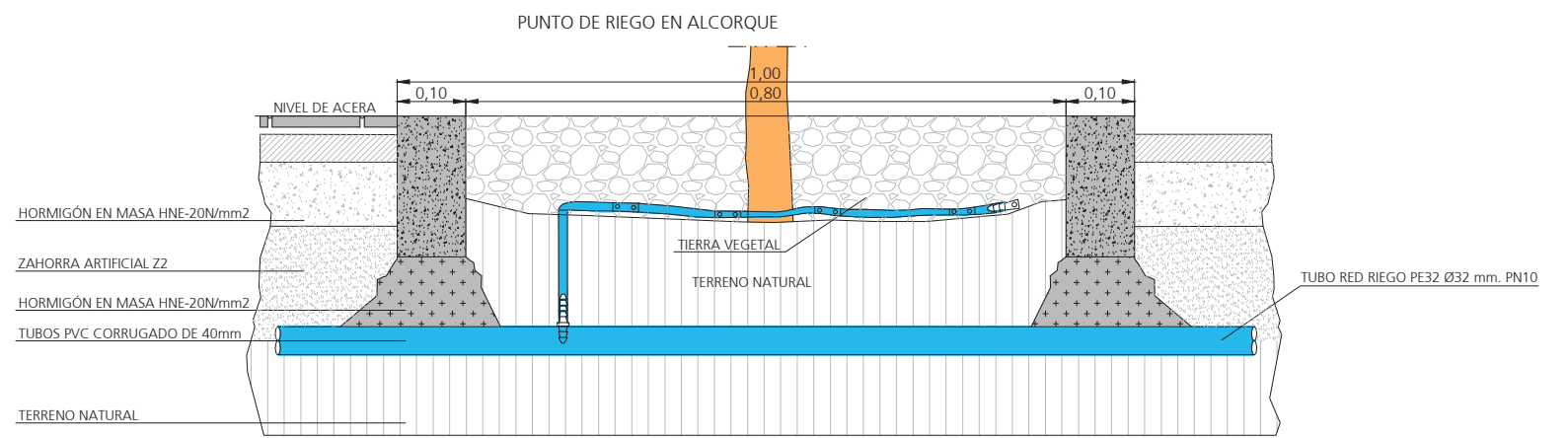
PLANTA GENERAL Y DETALLE RED DE RIEGO
DETALLE RED DE RIEGO

ACERA

P.E.L.D. Ø32 Y 6A.t. P.S.



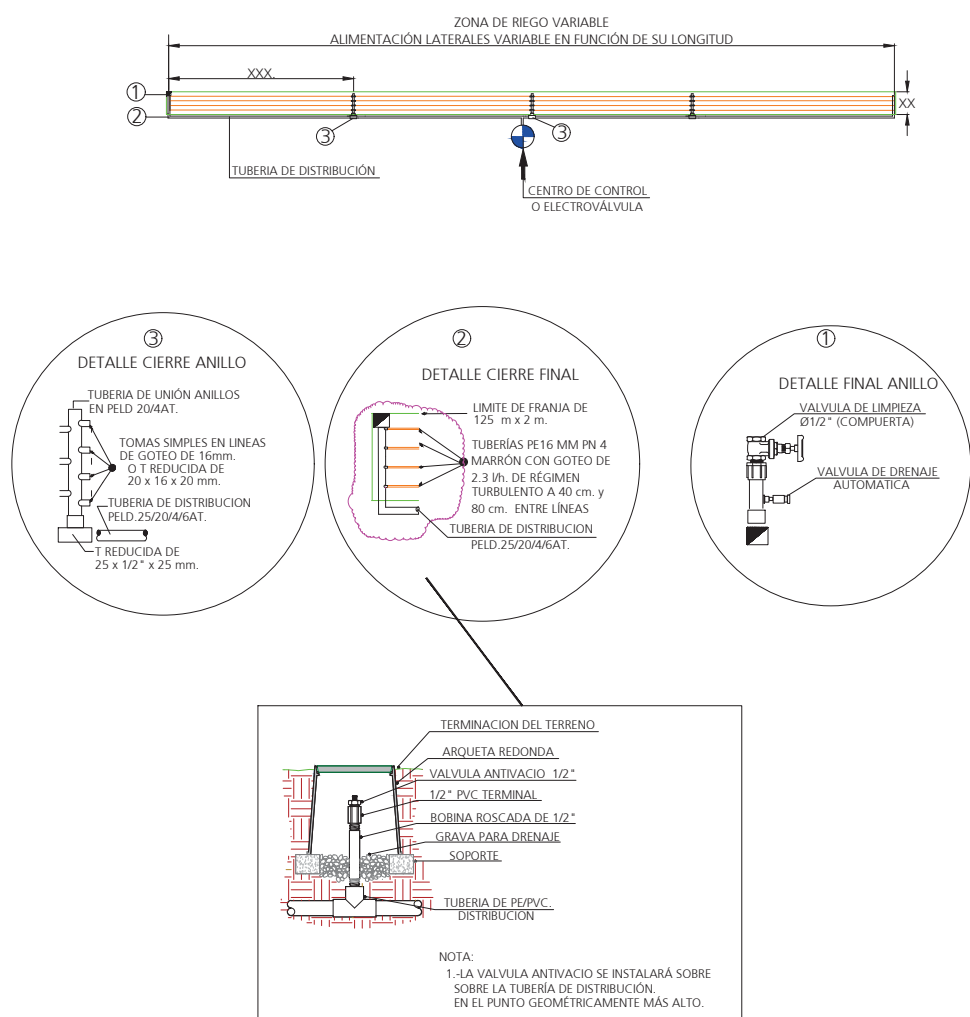
BORDILLO



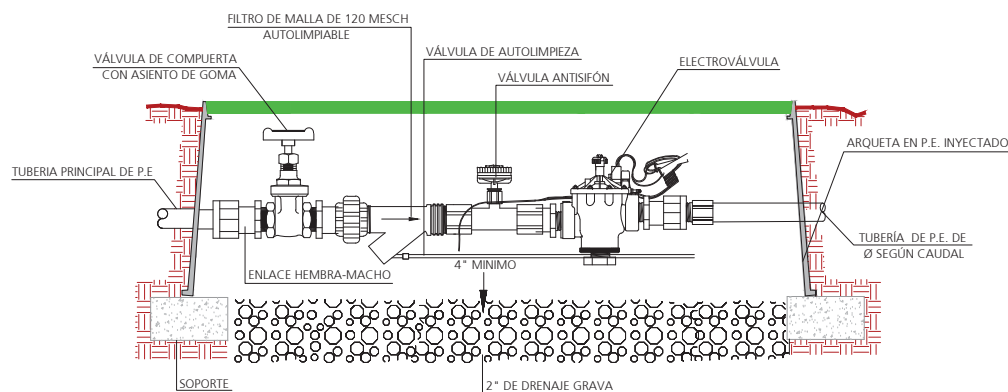
COTAS EN METROS

PROYECTO DE URBANIZACIÓN:		ESTUDIO DE REDES HIDRÁULICAS	
		SECTOR ZG-SG-CT6 EN CABEZO DE TORRES (MURCIA)	
PROMOTOR:		JUNTA DE COMPENSACIÓN DE LA U.A. ÚNICA DEL PLAN PARCIAL INDUSTRIAL SECTOR ZG-SG-CT6	
TÍTULO DEL PLANO:			
AUTORES DE LA SEPARATA:			
ANTONIO M. DIEZ RIQUELME ICCP		JESUS ZAFRA SERRANO ARQUITECTO	
FECHA:		14/05/2019	
MAYO		190571/21146	
ESCALA:		SIN ESCALA	
PLANO N°:		P3.4	

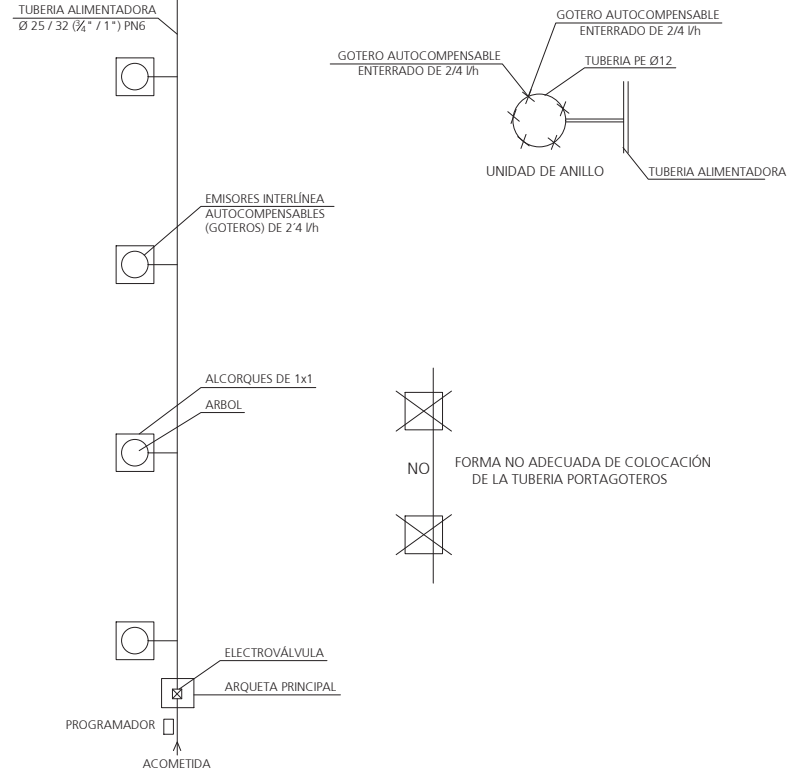
ESQUEMA DE INSTALACIÓN DE GOTEO EN FRANJA



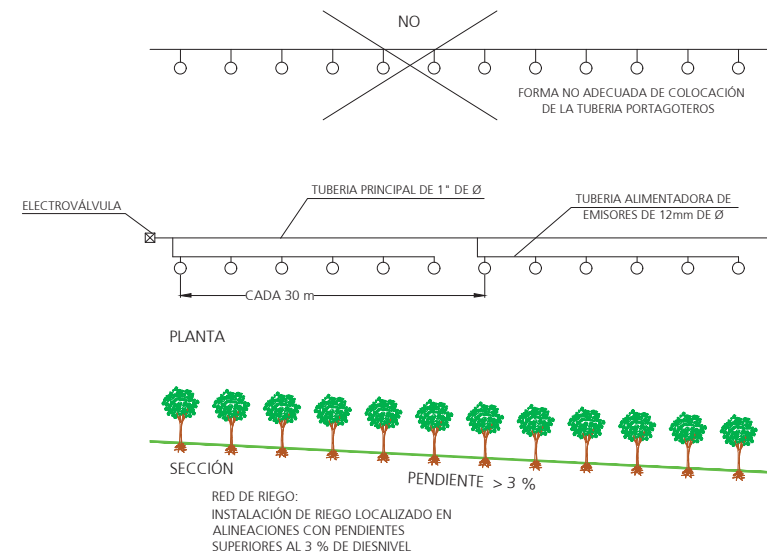
CENTRO DE CONTROL DE GOTEO



DISTRIBUCIÓN DE RIEGO LOCALIZADO EN ALINEACIÓN DE ÁRBOLES CON ANILLO DE PE



RED DE RIEGO: ESQUEMA DE ARQUETA PRINCIPAL EN JARDINES B Y C



COTAS EN CENTÍMETROS

PROYECTO DE URBANIZACIÓN:		ESTUDIO DE REDES HIDRÁULICAS	
		SECTOR ZG-SG-CT6 EN CABEZO DE TORRES (MURCIA)	
PROMOTOR:			
JUNTA DE COMPENSACIÓN DE LA U.A. ÚNICA DEL PLAN PARCIAL INDUSTRIAL SECTOR ZG-SG-CT6			
TÍTULO DEL PLANO:	FECHA:		
DETALLES DE RIEGO	MAYO	14/05/2019 COLEGIO OFICIAL DE ARQUITECTOS Y ACREDITACIÓN DE DOCUMENTOS PROFESIONALES REGIÓN DE MURCIA 190571/21146 CDFH	
AUTORES DE LA SEPARATA:	ESCALA:	Autores: JESUS ZAFRA SERRANO PLANO Nº:	
 ANTONIO M. DIEZ RIQUELME ICCP	 JESUS ZAFRA SERRANO ARQUITECTO	SIN ESCALA	P3.4