

- 1-BOMBA SUMERGIBLE (x3 Uds.)
- 2-SENSOR DE NIVEL (ULTRASONIDOS)
- 3-VÁLVULA DE RETENCIÓN DN 150 PN-10 (x3 Uds.)
- 4-CARRETE DE DESMONTAJE DN150 PN-10 (x3 Uds.)
- 5-VÁLVULA DE COMPUERTA TIPO GUILLOTINA DN 150 PN-10 (x3 Uds.)
- 6-DESAGÜE ACERO INOX DN 50 PN-10 (x1 Ud.)
- 7-VÁLVULA DE BOLA (x1 Ud.)
- 8-VENTOSA DN 50 PN-10 FORMADA POR VÁLVULA DE COMPUERTA Y VÁLVULA DE BOLA (x3 Uds.)

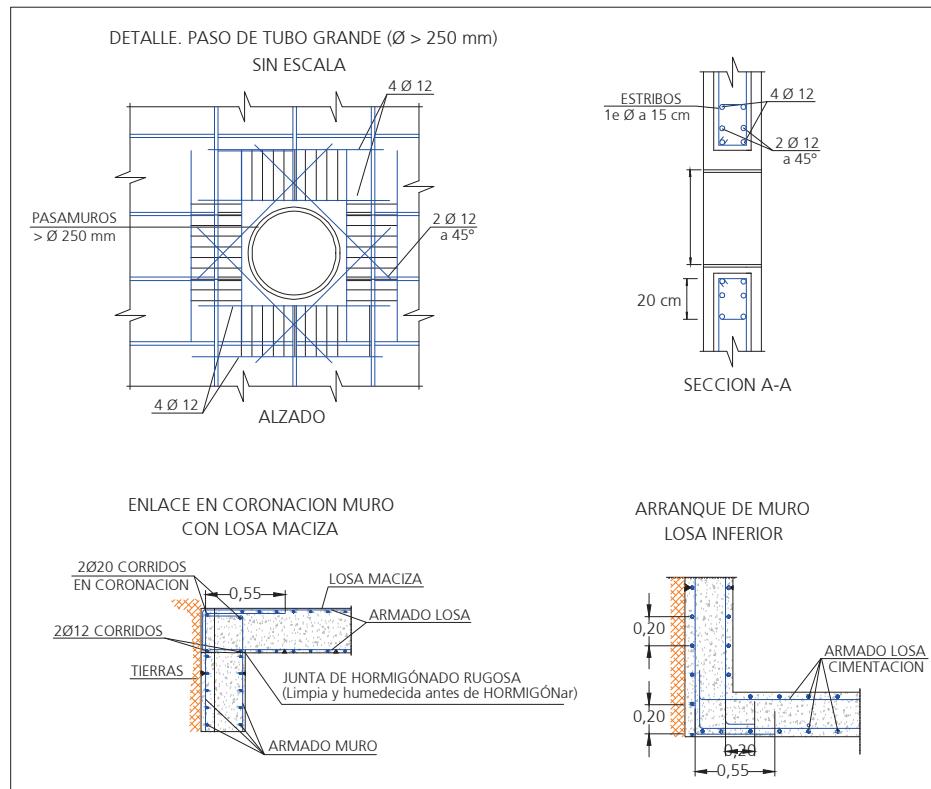
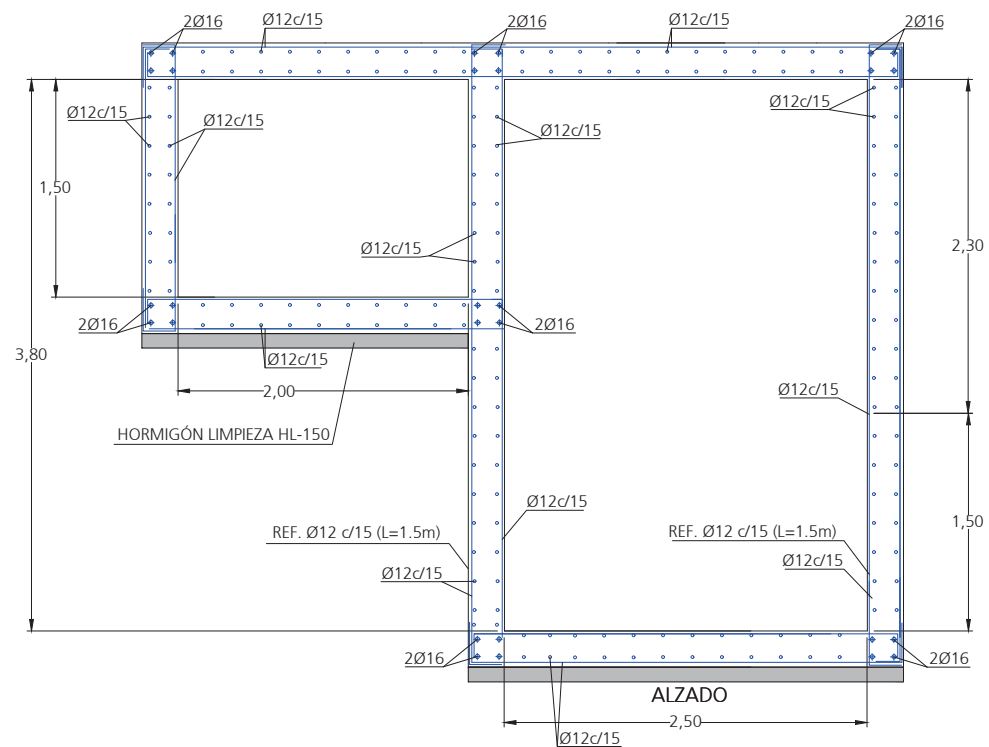
COTAS EN METROS

PROYECTO DE URBANIZACIÓN:		ESTUDIO DE REDES HIDRÁULICAS SECTOR ZG-SG-CT6 EN CABEZO DE TORRES (MURCIA)	
PROMOTOR:		JUNTA DE COMPENSACIÓN DE LA U.A. ÚNICA DEL PLAN PARCIAL INDUSTRIAL SECTOR ZG-SG-CT6	
TÍTULO DEL PLANO:		ARQUETA EBAR: DEFINICIÓN GEOMÉTRICA	
AUTORES DE LA SEPARATA:		FECHA:	
 ANTONIO M. DIEZ RIQUELME ICCP		14/05/2019 190571/21146 CDFH	
 JESUS ZAFRA SERRANO ARQUITECTO		ESCALA: 1:50	
		 0 0,25 0,5 1 m.	
		HOJA: 1 DE: 1	

GRUSAMAR
Ingeniería y Consulting

COAMU REGISTRO
COLEGIO OFICIAL DE ARQUITECTOS Y ACREDITACIÓN DE
REGION DE MURCIA DOCUMENTOS PROFESIONALES

El Colegio acredita la firma digital de los autores. El presente documento ha sido registrado y acreditado.



Longitudes de solape en arranque de pilares. Lb

Armadura	Sin acciones dinámicas		Con acciones dinámicas		Nota: Válido para hormigón $F_{ck} \geq 25 \text{ N/mm}^2$ Si $F_{ck} \geq 30 \text{ N/mm}^2$ podrán reducirse dichas longitudes, de acuerdo al Art. 66 de la EHE
	B 400 S	B 500 S	B 400 S	B 500 S	
Ø12	25 cm	30 cm	40 cm	50 cm	
Ø14	40 cm	45 cm	50 cm	60 cm	
Ø16	45 cm	50 cm	60 cm	70 cm	
Ø20	60 cm	65 cm	80 cm	100 cm	
Ø25	80 cm	100 cm	110 cm	130 cm	

MATERIALES	HORMIGÓN					ACERO						
	CONTROL		CARACTERÍSTICAS			CONTROL		CARACT.				
ELEMENTOS	NIVEL CONTROL	COEF. POND.	TIPO	CONSISTENCIA	TAMAÑO ARIDO MAX	NIVEL CONTROL	COEF. PONDER.	TIPO				
CIMENTACIÓN	NORMAL	$\gamma_c = 1.5$	HA-30	BLANDA (6-9 CM)	$\leq 20\text{mm}$	NORMAL	$\gamma_s = 1.15$	B-500 S				
HASTIALES	NORMAL	$\gamma_c = 1.5$	HA-30	BLANDA (6-9 CM)	$\leq 12\text{mm}$	NORMAL	$\gamma_s = 1.15$	B-500 S				
LOSA SUPERIOR	NORMAL	$\gamma_c = 1.5$	HA-30	BLANDA (6-9 CM)	$\leq 12\text{mm}$	NORMAL	$\gamma_s = 1.15$	B-500 S				
Parametros de Dosificación	CLASE DE EXPOSICIÓN (LAS RESALTADAS)											
	I	Ila	Illa	IIlb	IIlc	IV	Qa	Qb	Qc	H	F	E
Maxima relación a/c	0.65	0.60	0.50	0.50	0.45	0.50	0.50	0.50	0.45	0.55	0.50	0.50
Min. contenido de cemento (Kg/m ³)	250	275	300	325	350	325	325	350	350	300	325	300

Notas

- Control Estadístico en EHE, equivale a control normal
- Ambiente: IV+Qb (se empleará cemento SR)
- El acero utilizado deberá estar garantizado con un distintivo reconocido: Sello CIETSID, CC-EHE, ...

Datos geotécnicos

- Tensión admisible del terreno considerada = 0.1MPa (100 kN/m²)

COTAS EN METROS

PROYECTO DE URBANIZACIÓN:		ESTUDIO DE REDES HIDRÁULICAS	
		SECTOR ZG-SG-CT6 EN CABEZO DE TORRES (MURCIA)	
PROMOTOR:		JUNTA DE COMPENSACIÓN DE LA U.A. ÚNICA DEL PLAN PARCIAL INDUSTRIAL SECTOR ZG-SG-CT6	
TÍTULO DEL PLANO:		ARQUETA EBAR: DEFINICIÓN DE ARMADOS	
		FECHA: MAYO 2019	
AUTORES DE LA SEPARATA:		COAMU REGISTRO COLEGIO OFICIAL DE ARQUITECTOS Y ACREDITACIÓN DE REGION DE MURCIA DOCUMENTOS PROFESIONALES Autores: JESUS ZAFRA SERRANO P1.5.2 HOJA: 1 DE: 1	
ANTONIO M. DIEZ RIQUELME ICCP		JESUS ZAFRA SERRANO ARQUITECTO	
		ESCALA: 1:50 	
		14/05/2019 190571/21146 CDFH	

El Colegio acredita la firma digital de los autores. El presente documento ha sido registrado y acreditado.