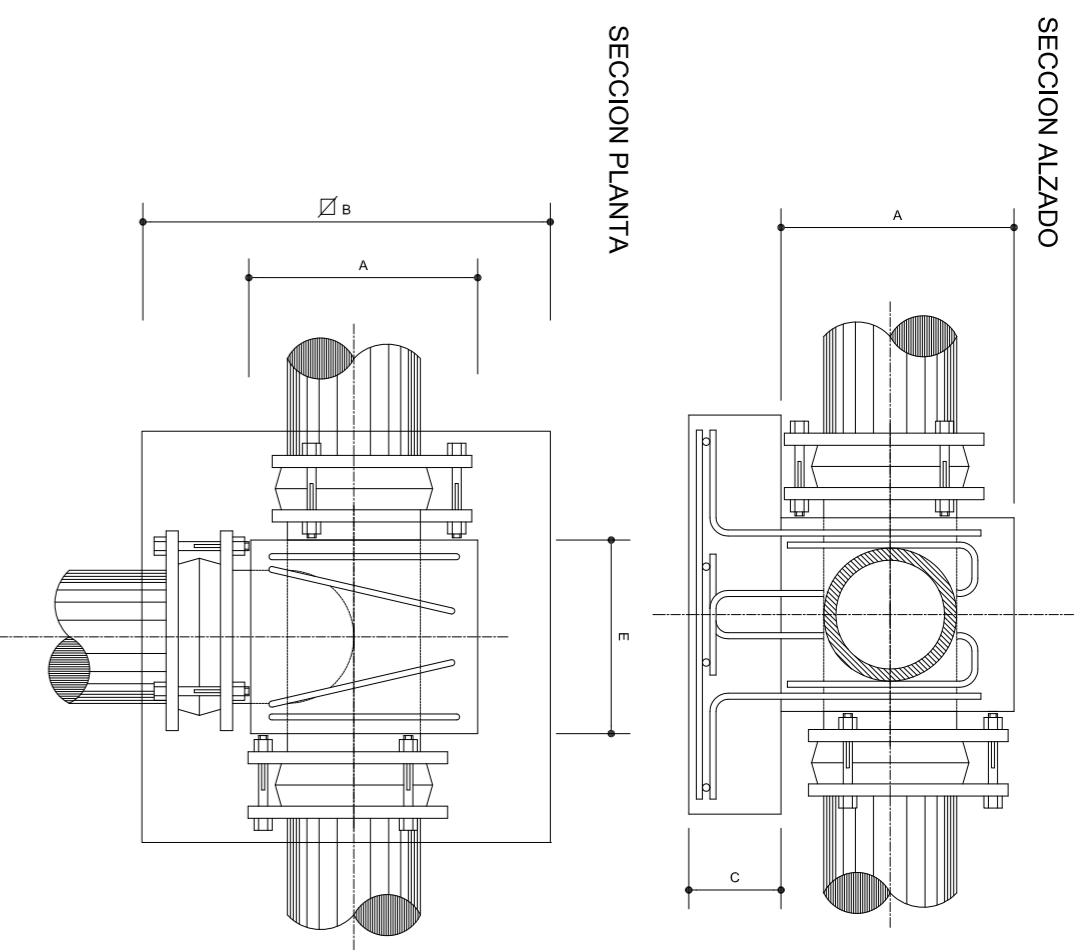
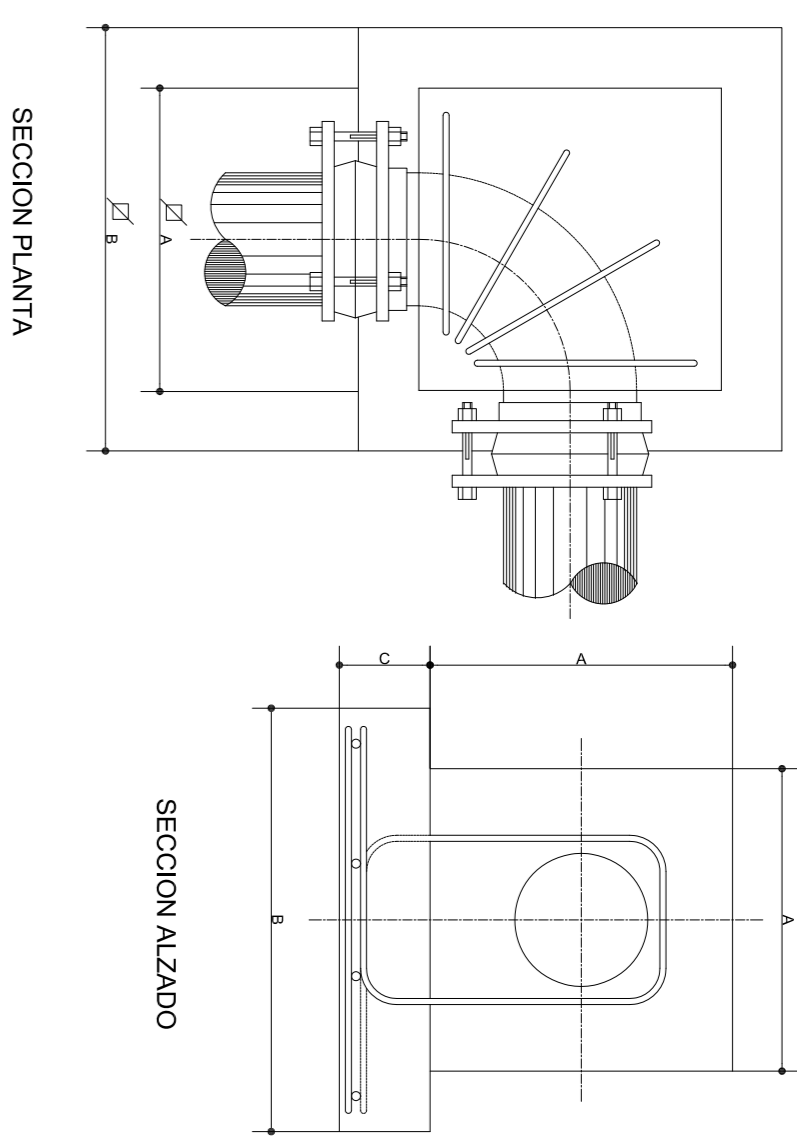


DETALLE DE ANCLAJE DE PIEZAS ESPECIALES  
PIEZA EN "T"



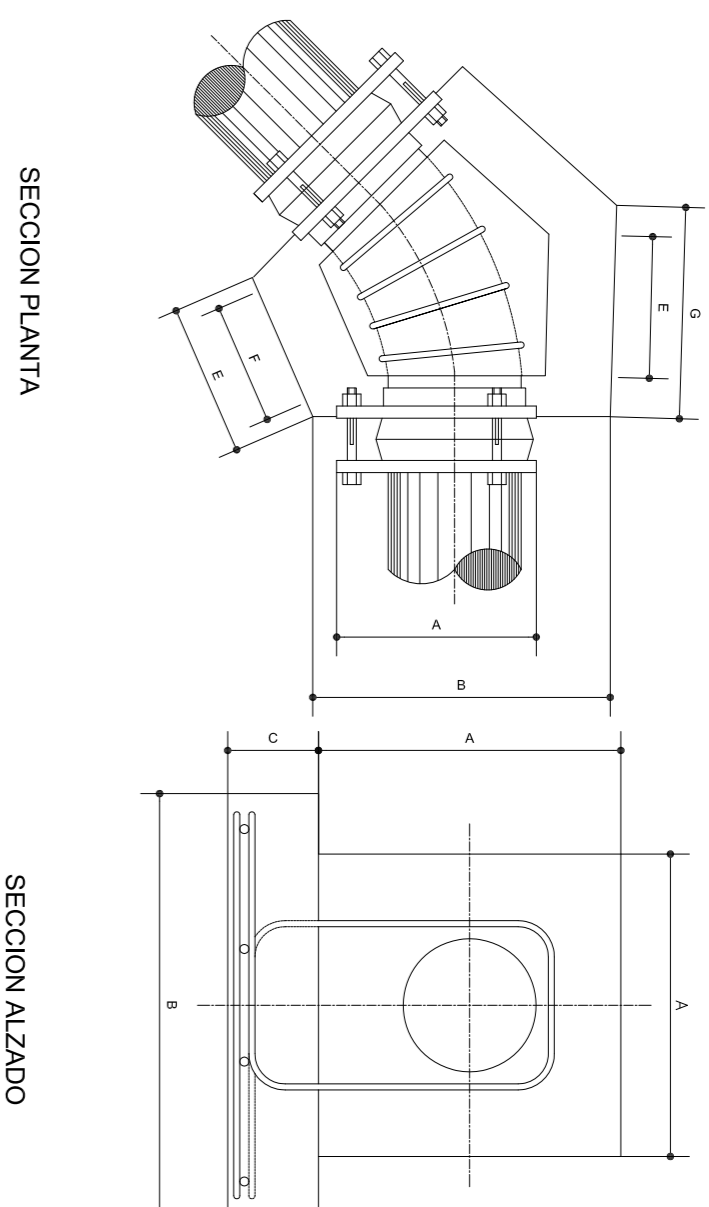
D. TUBERIA EN mm.		D. INTERIOR EN FUNDICION DUCTIL		D. EXTERIOR EN FUNDICION DUCTIL	
COTAS					
DIMENSIONES ANCLAJES EN cm.					
COTAS PARA LOS ANCLAJES DE LOS CODOS DE 45°	A	20	25	30	35
	B	30	35	40	45
	C	10	10	10	10
ARMADURAS SOLERA PARRILLA FORMADA POR BARRAS DE ANCLAJE	A	10	15	20	25
	B	10	15	20	25
	C	10	15	20	25

DETALLE DE ANCLAJE DE PIEZAS ESPECIALES  
CODO A 90°



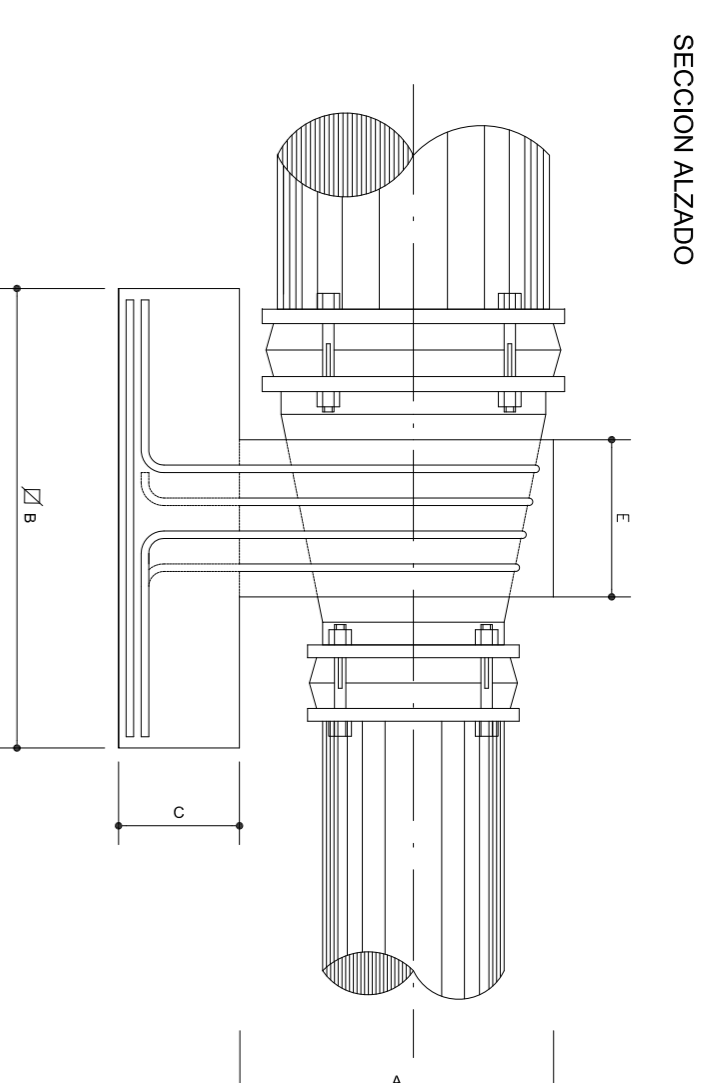
D. TUBERIA EN mm.		D. INTERIOR EN FUNDICION DUCTIL		D. EXTERIOR EN FUNDICION DUCTIL	
COTAS					
DIMENSIONES ANCLAJES EN cm.					
COTAS PARA LOS ANCLAJES DE LOS CODOS DE 90°	A	25	30	35	40
	B	30	35	40	45
	C	10	10	10	10
ARMADURAS SOLERA PARRILLA FORMADA POR BARRAS DE ANCLAJE	A	10	15	20	25
	B	10	15	20	25
	C	10	15	20	25

DETALLE DE ANCLAJE DE PIEZAS ESPECIALES  
CODO A 45°



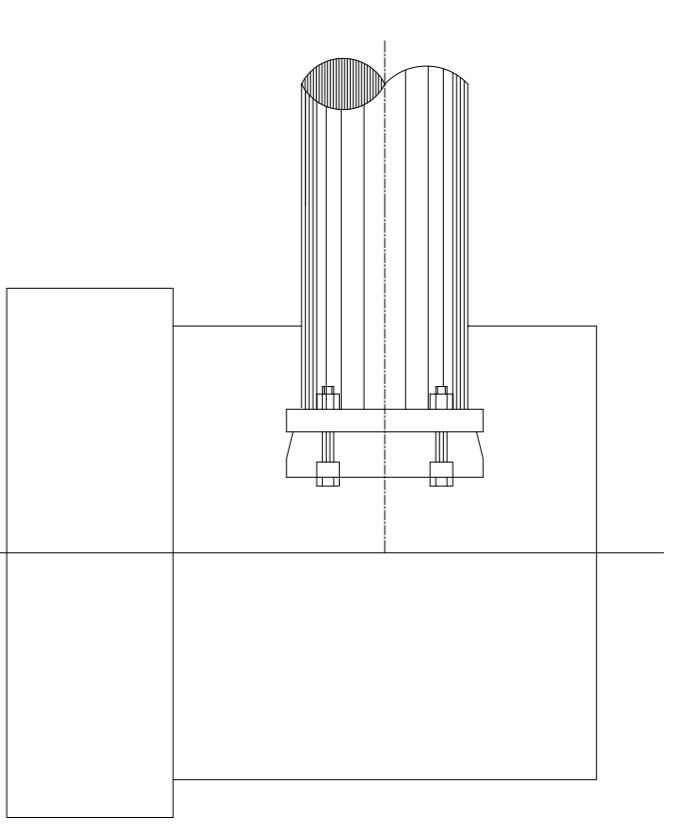
D. TUBERIA EN mm.		D. INTERIOR EN FUNDICION DUCTIL		D. EXTERIOR EN FUNDICION DUCTIL	
COTAS					
DIMENSIONES ANCLAJES EN cm.					
COTAS PARA LOS ANCLAJES DE LOS CODOS DE 45°	A	15	20	25	30
	B	30	30	35	40
	C	10	10	10	10
ARMADURAS SOLERA PARRILLA FORMADA POR BARRAS DE ANCLAJE	A	15	15	20	25
	B	15	15	20	25
	C	10	10	10	10

DETALLE DE ANCLAJE DE PIEZAS ESPECIALES  
CONO DE REDUCCION



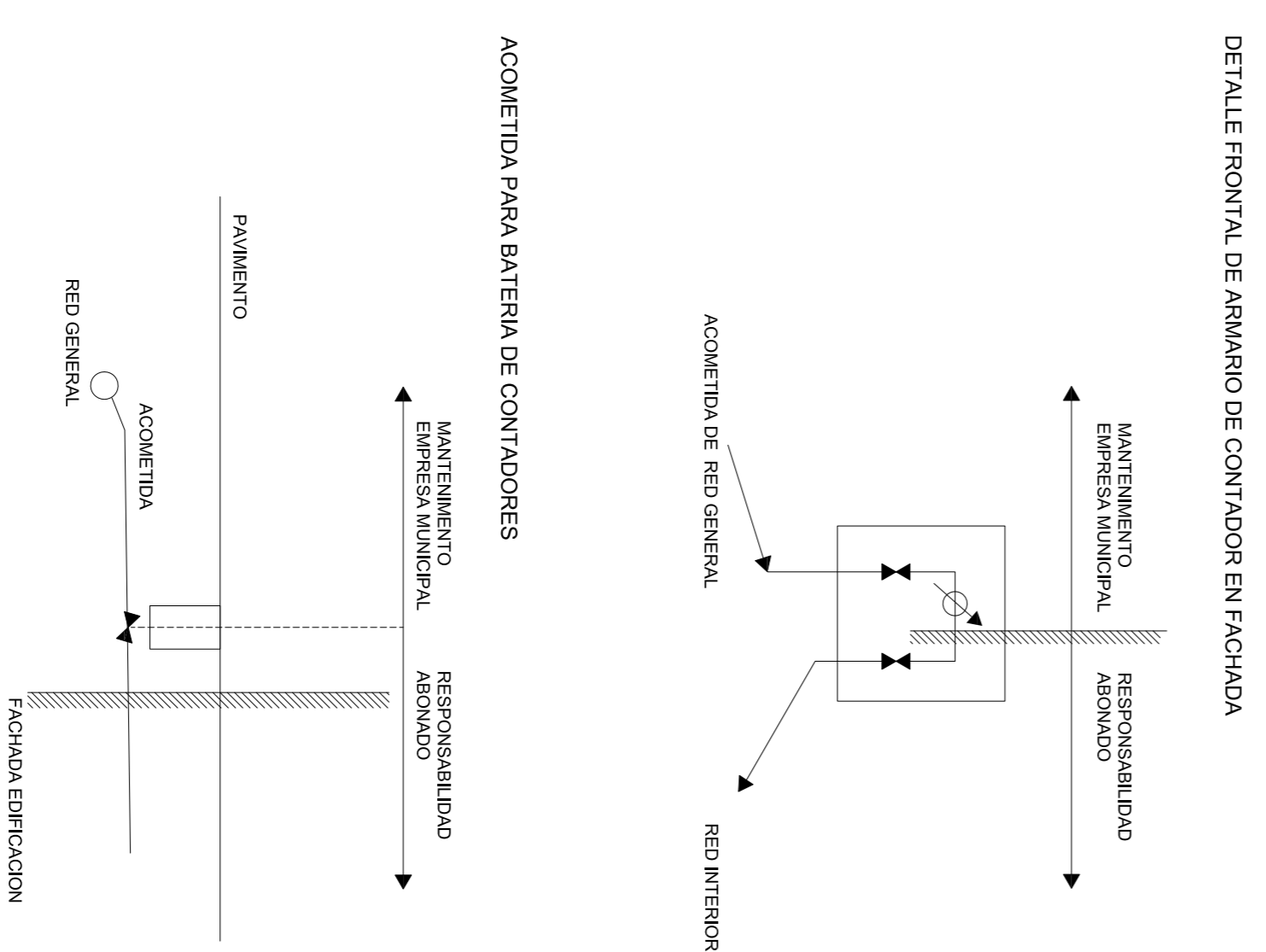
D. TUBERIA EN mm.		D. INTERIOR EN FUNDICION DUCTIL		D. EXTERIOR EN FUNDICION DUCTIL	
COTAS					
DIMENSIONES ANCLAJES EN cm.					
COTAS PARA LOS ANCLAJES DE REDUCCION DE 1/2" A 1/4"	A	15	15	20	25
	B	15	15	20	25
	C	10	10	10	10
ARMADURAS SOLERA PARRILLA FORMADA POR BARRAS DE ANCLAJE	A	7	9	11	16
	B	7	9	11	16
	C	10	10	10	10

DETALLE DE ANCLAJE DE PIEZAS ESPECIALES  
BRIDA CIEGA

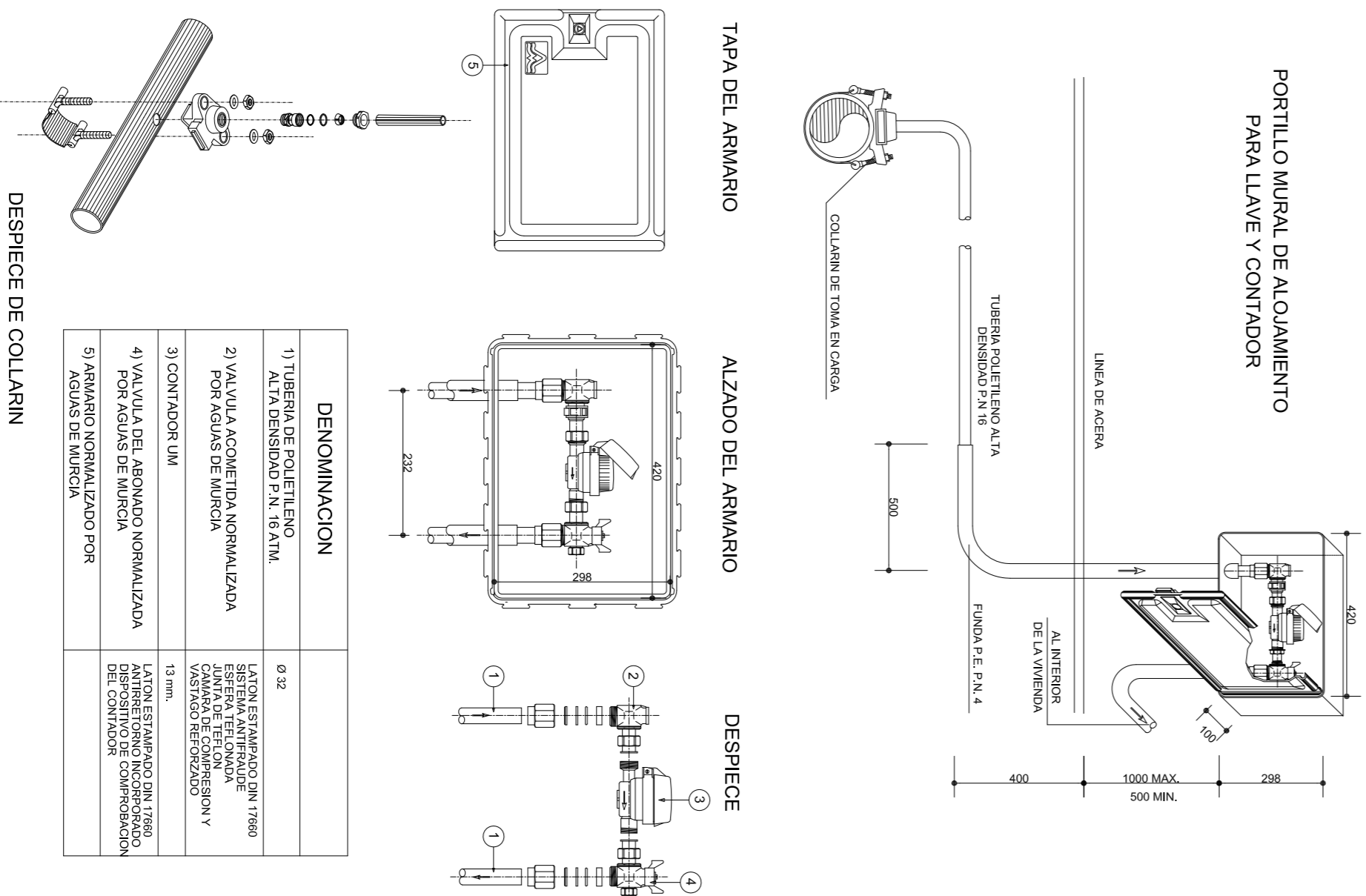


D. TUBERIA EN mm.		D. INTERIOR EN FUNDICION DUCTIL		D. EXTERIOR EN FUNDICION DUCTIL	
COTAS					
DIMENSIONES ANCLAJES EN cms.					
BRIDAS CIEGAS (SIN ARMADURA)	A	25	25	35	40
	B	30	30	40	50
	C	15	15	20	20

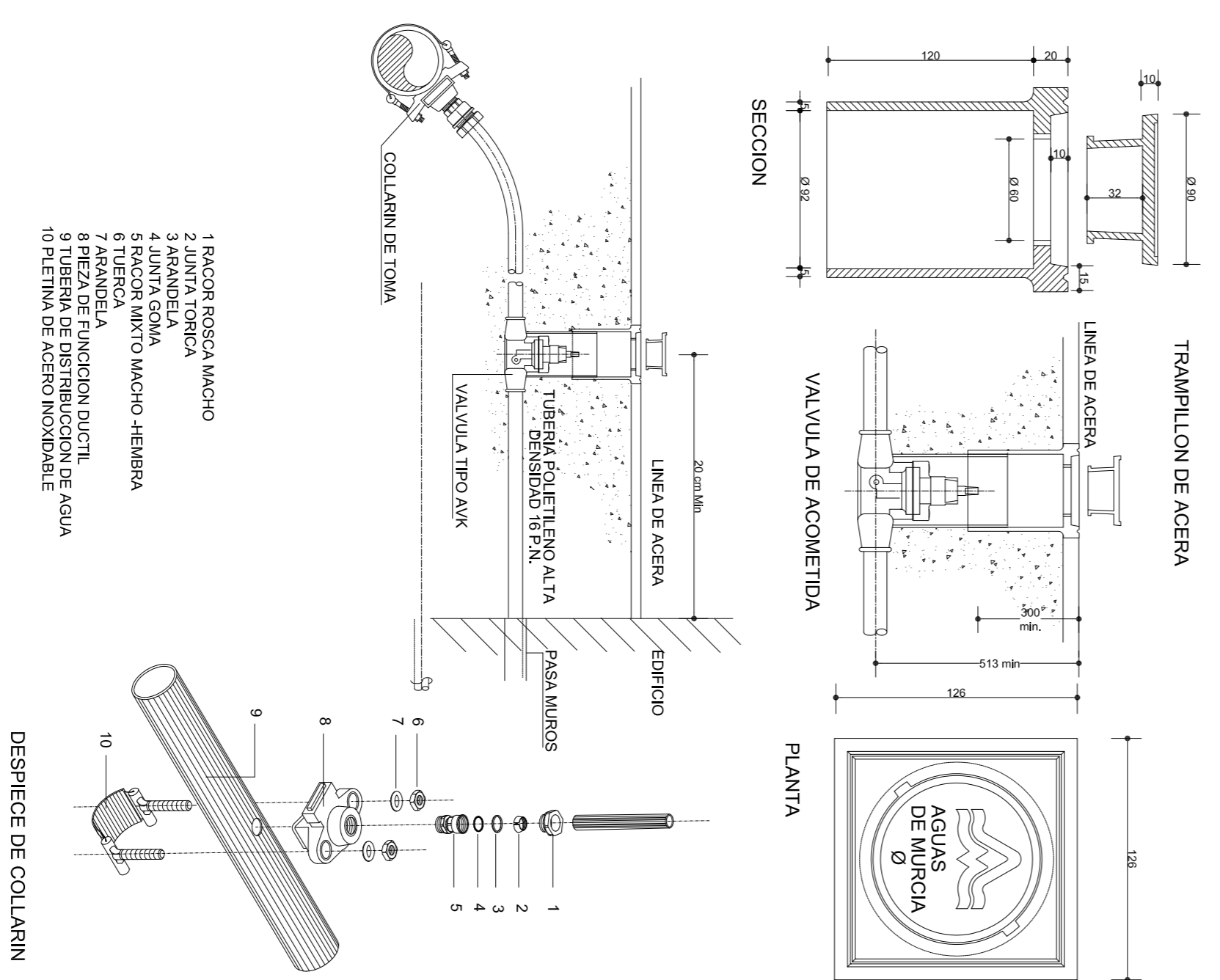
ACOMETIDA A EDIFICACION  
DEFINICION DE COMPETENCIAS



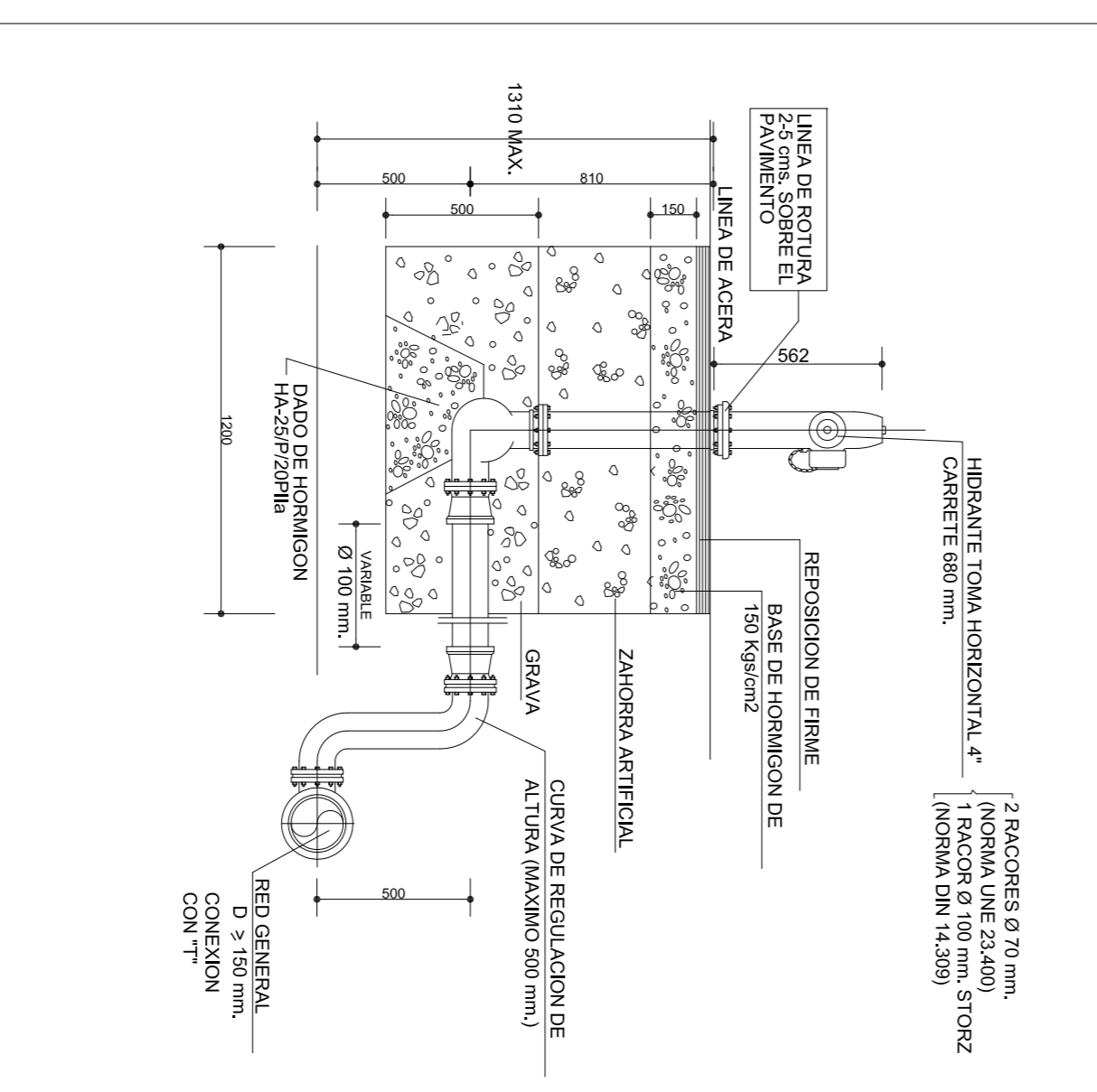
ACOMETIDA A EDIFICACION UNIFAMILIAR



ACOMETIDA A EDIFICACION PLURIFAMILIAR



HIDRANTE CONTRA INCENDIOS CON TOMA HORIZONTAL



PROYECTO DE URBANIZACION DE LA UA2 DEL ZM-SA1  
SANTO ANGEL (MURCIA)

ABASTECIMIENTO DE AGUA POTABLE  
DETALLES CONSTRUCTIVOS

01/2019

4A.03

PROMOTOR:  
UNION DE COMPENSACION DE LA UA2 DEL ZM-SA1

ARQUITECTO:  
JOAQUIN FERNANDEZ CASTRO